

Герметизированные свинцово-кислотные аккумуляторы DELTA серии GEL изготовлены по технологии AGM+GEL: combined AGM and GEL technology, и оснащены встроенным контроллером и LCD дисплеем, на котором отображается статус работы АКБ: показатели напряжения, уровня заряда и продолжительности эксплуатации. В случае низкого напряжения срабатывает сигнал оповещения. Под крышкой аккумулятора имеются дополнительные контейнеры со специализированным раствором, долив которого позволяет продлить срок службы батареи на 15-30%.

Аккумуляторы предназначены для работы как в буферном, так и в циклическом режимах. Рекомендуются для применения в автономных энергосистемах, а также совместно с системами на базе альтернативных источников энергии.



**Конструкция батареи**

Компонент	Полож. пластина	Отриц. пластина	Корпус	Крышка	Клапан	Клеммы	Сепаратор	Электролит
Материал	Диоксид свинца	Свинец	ABS		Каучук	Медь	Стекловолокно	Серная кислота

**Технические характеристики**

Номинальное напряжение.....	12 В
Число элементов.....	6
Срок службы.....	10-12 лет
Номинальная емкость (25°C)	
20 часовой разряд (1,65 А; 1,75 В/эл).....	33 Ач
10 часовой разряд (2,9204 А; 1,75 В/эл).....	29,204 Ач
5 часовой разряд (5,45565 А; 1,75 В/эл).....	27,27825 Ач
Саморазряд.....	3% емкости в месяц при 20°C
Внутреннее сопротивление полностью заряженной батареи (25°C).....	8,5 мОм

**Рабочий диапазон температур**

Разряд.....	-20÷60°C
Заряд.....	-10÷60°C
Хранение.....	-20÷60°C
Макс. разрядный ток (25°C).....	330А (5с)
Циклический режим (2,35÷2,4 В/эл)	
Макс. зарядный ток.....	6,6 А
Температурная компенсация.....	30 мВ/°C
Буферный режим (2,25÷2,3 В/эл)	
Температурная компенсация.....	20 мВ/°C

**Сферы применения**

- Источники бесперебойного питания
- Системы связи и телекоммуникаций
- Системы солнечной и ветроэнергетики
- Автономные системы электроснабжения

**Особенности**

- Технология AGM+GEL;
- Продолжительный срок службы;
- Устойчивость к глубоким разрядам;
- Температурная стабильность характеристик;
- Исключены утечки кислоты, гарантирована безопасная эксплуатация с другим оборудованием;
- Отсутствует газовыделение, достаточно естественной вентиляции;
- Нет необходимости в контроле уровня и доливе воды;
- Корпус аккумулятора выполнен из пластика ABS, не поддерживающего горение.

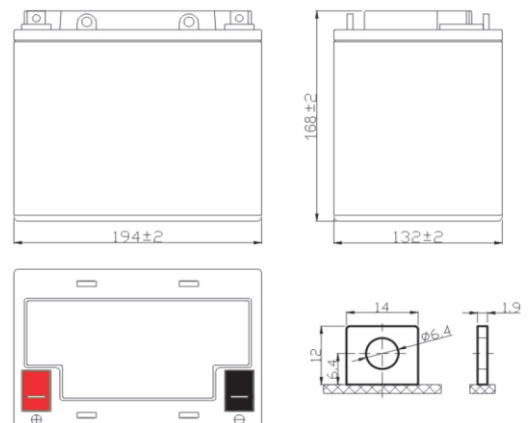
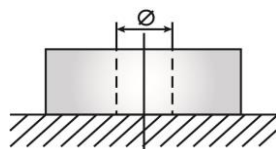
**Габариты (±2мм)**

Длина, мм.....	195
Ширина, мм.....	132
Высота, мм.....	168
Полная высота, мм.....	168
Вес (±3%), кг.....	10,6

**Корпус В**



**Тип клемм Болт М6**



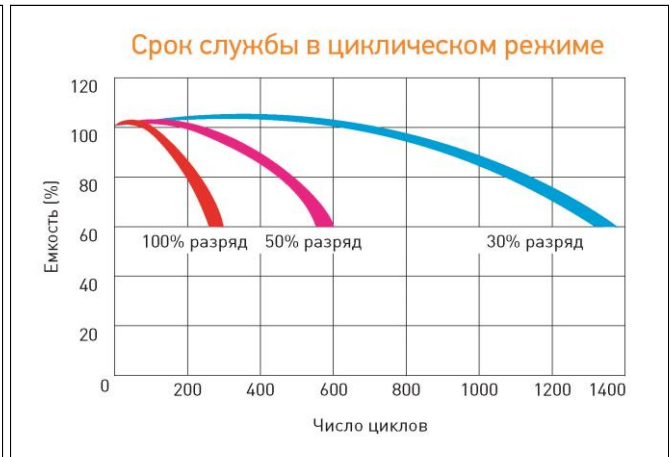
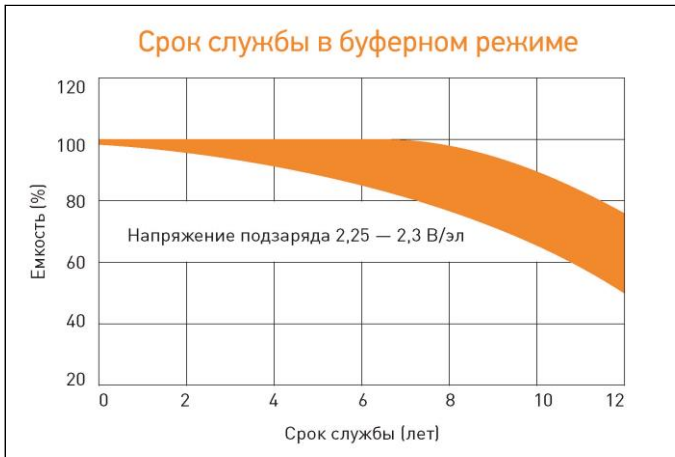
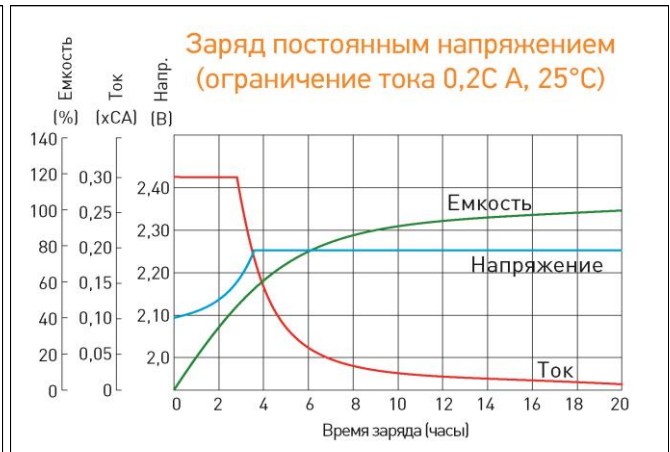
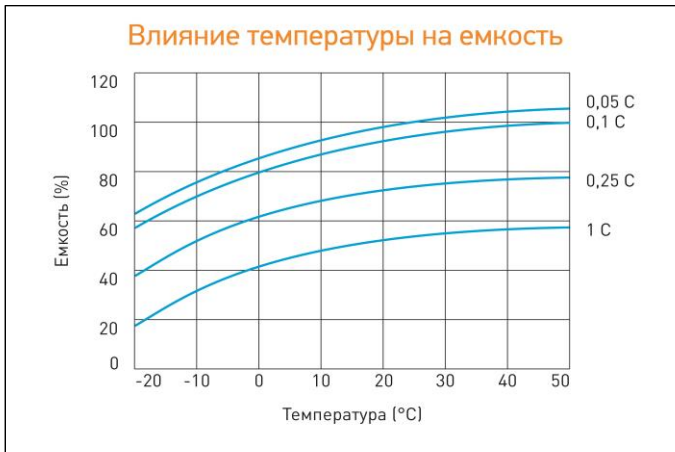
**Разряд постоянным током, А (при 25°C)**

В/эл-т	15 мин	30 мин	45 мин	1 ч	3 ч	5 ч	8 ч	10 ч	20 ч
1,60	59,7	32,8	25,6	21,6	8,77	5,91	3,91	3,20	1,68
1,65	56,9	31,5	24,7	21,2	8,44	5,83	3,83	3,12	1,68
1,70	54,1	30,2	23,8	20,6	8,13	5,62	3,69	3,02	1,66
1,75	51,5	28,5	22,6	19,6	7,87	5,46	3,58	2,92	1,65
1,80	48,4	27,1	21,4	18,5	7,50	5,28	3,46	2,82	1,60

**Разряд постоянной мощностью, Вт/эл-т (при 25°C)**

В/эл-т	15 мин	30 мин	45 мин	1 ч	3 ч	5 ч	8 ч	10 ч	20 ч
1,60	102	61,5	47,5	39,0	16,6	11,3	7,40	6,07	3,13
1,65	101	60,0	46,4	38,3	16,2	11,2	7,32	5,94	3,12
1,70	97,0	58,0	44,9	37,5	15,6	10,9	7,09	5,79	3,11
1,75	95,8	54,3	43,0	35,6	15,2	10,6	6,92	5,64	3,04
1,80	90,7	53,0	41,0	33,7	14,5	10,3	6,74	5,50	3,03

(Примечание) Приведенные выше данные по характеристикам являются средними значениями, полученными в результате проведения 3 контрольно-тренировочных циклов, и не являются номинальными по умолчанию.



Перед началом использования внимательно ознакомьтесь с инструкцией по эксплуатации.

**DELTA** - промышленные аккумуляторные батареи, представленные на российском рынке с 2001 г.

**DELTA** предлагает различные серии аккумуляторных батарей, оптимизированных в зависимости от назначения: от систем телекоммуникаций и связи до источников бесперебойного питания и мототехники.

Производство постоянно совершенствуется, поэтому фирма-изготовитель оставляет за собой право внесения изменений без предварительного уведомления.